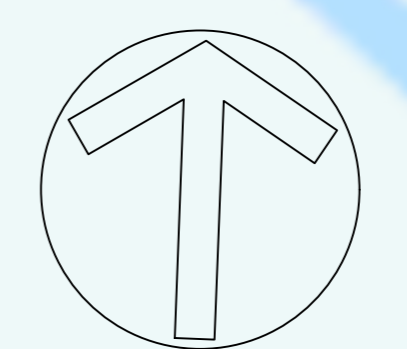


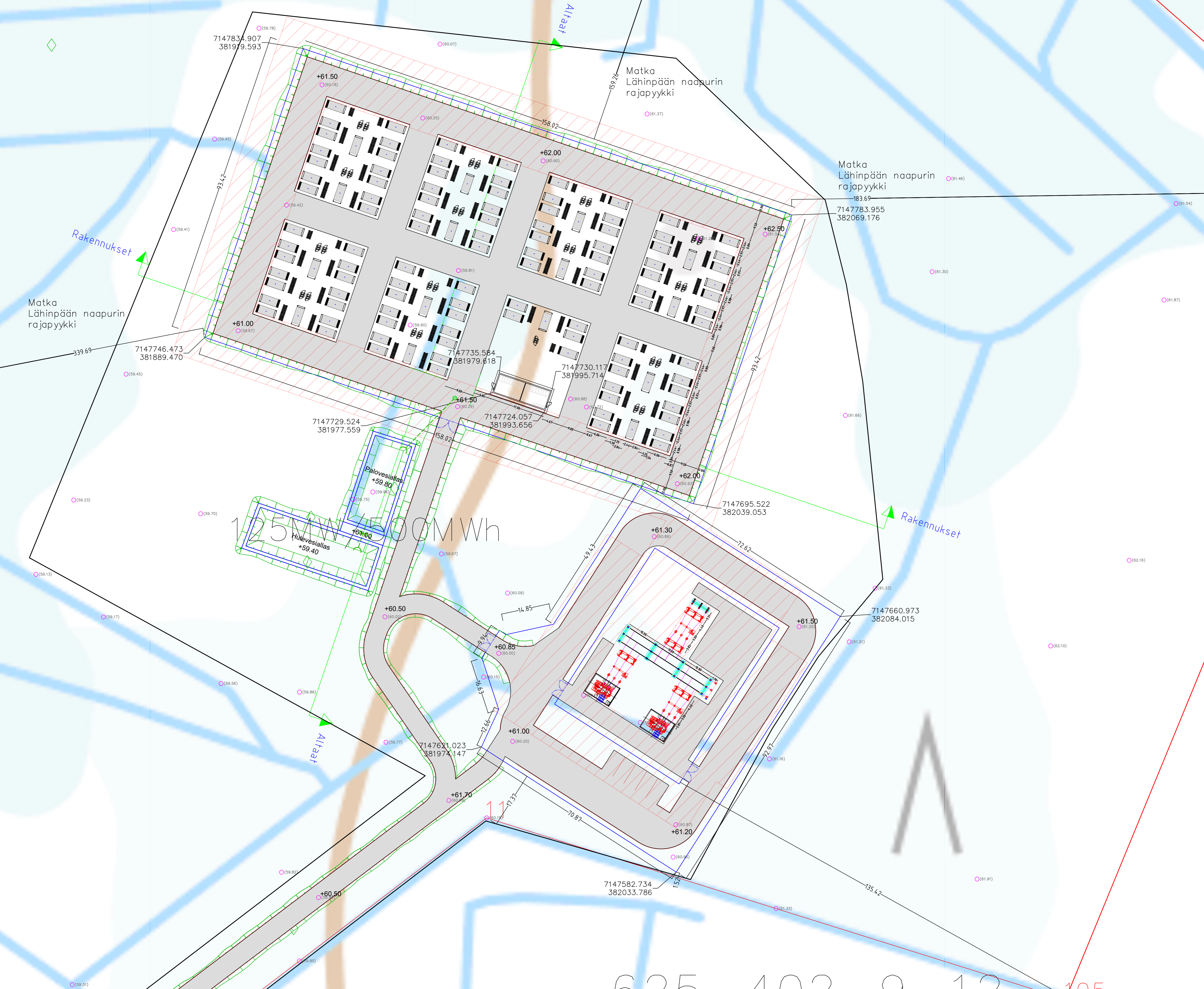
otineva

625-402-94-4



Merkkien selitykset

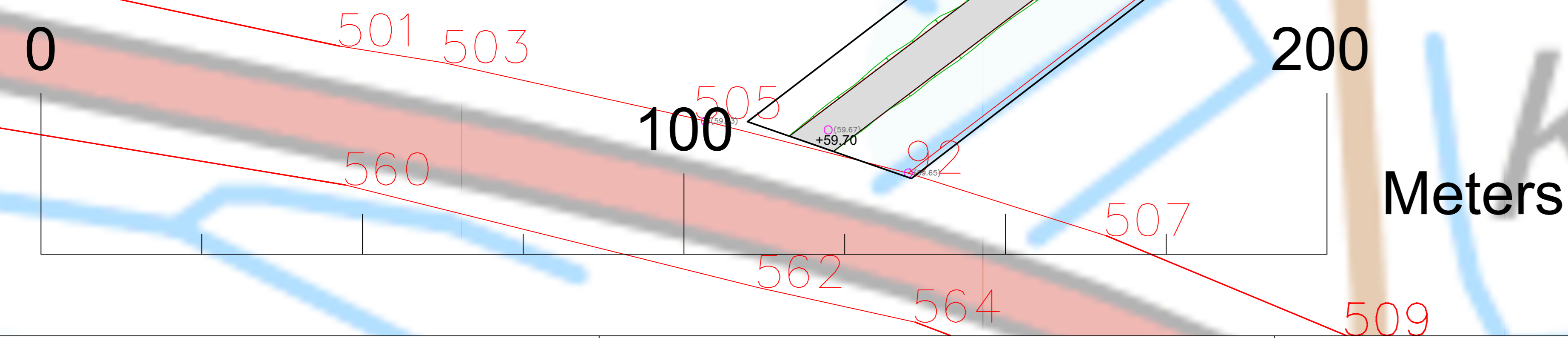
- Aita
- Tiet
- Sähkösema
- Akkukontti
- PCS-kontti
- 20m suoja-alue
- Portti
- Suunniteltu korko +114.00
- Nykyinen korko
- Omakäyttömuuntaja
- Muuntajakontti



625-402-9-12

195

Kivihaka



A	4.6.26	Aitaa ja oita säilytys tuulensuojauksen mukaisesti	OEn
Muuta	pöytä	Saatio	Talje
Kortti Maanmittauslaitos			
KOKO	625-402-94-4	KORTTEI/TKL/TOIKI	VRANKAMISEN MERKINTÄ
TÖMÄPÖ	Uudisrakennus / Entisöintä	PIILAA	JUKSNO
PAKINENKORTIN NIMI JA Osoite	Valkeus Bess 125MW/500MWh	PAKINENKORTIN NIMI JA Osoite	ASEMAPIRUSTUS
Vähennin	1541, 86100 Pylsijoki	Valkeus Bess 125MW/500MWh	MK
SUUNNITTELIJA	Inspjan	SUUNNITTELUALA	TVO NRO
ARK	10654	PIIRI	1
PIIRI	SUUNNITTELU	PIIRI	MUUTOS
OEn	ARK	ARK	ARK