

Pormannintie



Hulevesi, sisäpohjan korkeus
Putken mitat ja laatu
Paalu, kaivoväli ja kaltevuus

Päälysrakenne
Putkien perustamistapa
Kaivantokaltevuus/tuenta

Matka

Kaltevuus / pyöristyssäde

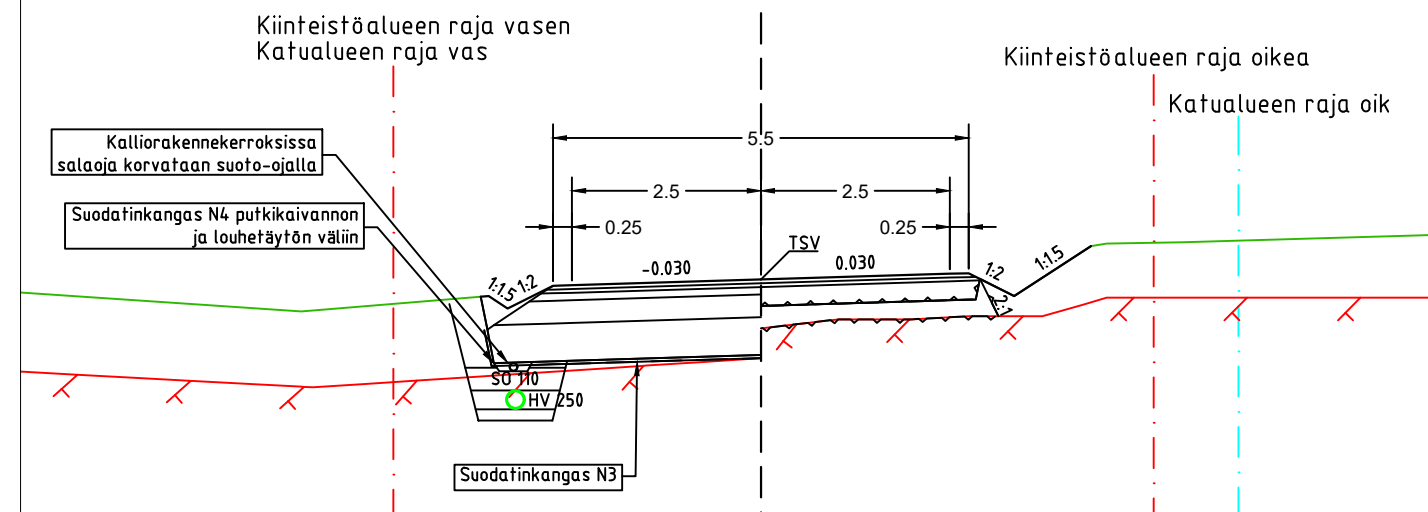
Tasausviivan korkeus

Maanpinnan korkeus

Kaarevuus

Ajoradan sivukaltevuus

Pormannintie
Mittakaava 1:100



KATULUOKKA 5
POHJAMAA: Arvioitu SiMr

KULUTUSKERROS AB16	50 mm
TASAUSKERROS M 0/16	50 mm
KANTAVA KERROS M 0/32	100 mm
JAKAVA KERROS M 0/56	300 mm
SUODATINKERROS Hk	500 mm
SUODATINKANGAS N3	
YHTEENSÄ	1000 mm

KATULUOKKA 5
POHJAMAA: Arvioitu kallio

KULUTUSKERROS AB16	50 mm
TASAUSKERROS M 0/16	50 mm
KANTAVA KERROS M 0/32	250 mm
KIILLAUS KAM 0/90	h ₂ 1,5 x raekoko
LOUHEPATJA <250	kallionpintaan
YHTEENSÄ	350 mm

Korkeusjärjestelmä	N2000	Koordinaattijärjestelmä	GK24				
TYÖ	Pyhäjoen kunta Pormannintien saneeraus						
PIIRUSTUS	Katu- ja rakennussuunnitelma Pituusleikkaus/rakenteellinen tyypipiikileikkaus						
Maveplan Oy Minna Canthin katu 25 (PL 1096) 70111 Kuopio puh.017 288 8130	TUTK.	-	PIIRT.	LeK	MITTAK.	1:1000/1:100	
	SUUNN.	SaP				PVM.	8.8.2023
	TARK.	SaP				PIIR.	NRO
	HYV.	AiK					30074/PIT1